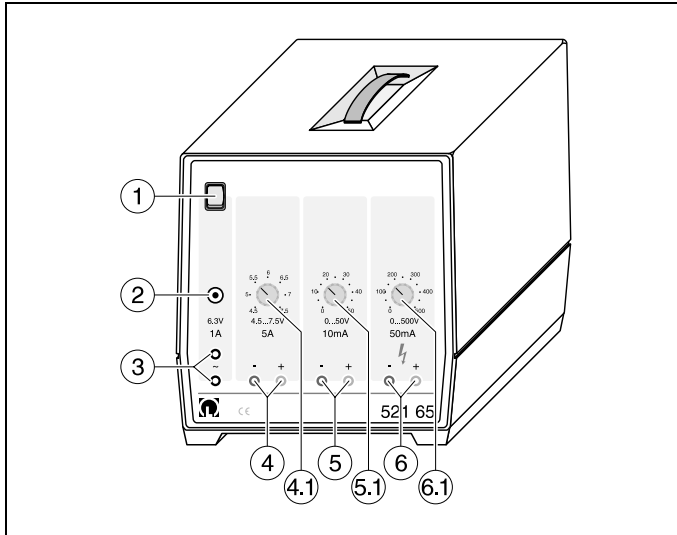


6/96-Sf-



Gebrauchsanweisung Instruction Sheet

521 65

Röhren-Netzgerät 0...500 V DC Power Supply 0...500 V

Fig. 1

Das Gerät liefert stabilisierte, geglättete Gleichspannungen, die von 0 bis 50 V (max. 10 mA) sowie von 0 bis 500 V (max. 50 mA) eingestellt werden können. Außerdem stehen eine einstellbare Gleichspannung 4,5 V...7,5 V (5 A) und eine Wechselspannung 6,3 V (1 A) zur Verfügung.

Damit eignet sich das Netzgerät insbesondere zur Versorgung von Röhrenschaltungen, z.B. Fadenstrahlrohr (555 57), Franck-Hertz-Rohr (555 80) sowie Glühkathoden-Röhren (555 07 ff)

1 Sicherheitshinweise

Gebrauchsanweisung lesen !

- Vorsicht beim Umgang mit berührungsgefährlicher Spannung (Ausgang ⑥) !
 - Maßnahmen, die gefahrloses Experimentieren mit berührungsgefährlicher Spannung gewährleisten:
 - Gerät erst einschalten, wenn der Aufbau fertiggestellt ist.
 - Eingriffe in die Schaltung nur bei ausgeschaltetem Gerät vornehmen.
 - Nur Geräte anschließen, die mit 4-mm-Sicherheitsbuchsen ausgerüstet sind (erforderlichenfalls mit Sicherheits-Adapterbuchsen, 500 95 ff, nachrüsten) und Verbindungen mit Sicherheits-Experimentierkabeln (500 600 ff) herstellen (Gewähr für optimalen Berührungsschutz)
- Belüftungsschlitze des Gehäuses nicht abdecken.
- Nach Ansprechen des Überstromschutzschalters ② Gerät ausschalten und Ursache der Überlastung beseitigen; danach Sicherungsknopf drücken und Gerät wieder einschalten.

This unit supplies stabilized, smoothed DC voltages which can be set in the ranges 0 to 50 V (max. 10 mA) and 0 to 500 V (max. 50 mA). The unit also provides an adjustable DC voltage 4.5 V...7.5 V (5 A) and an AC voltage 6.3 V (1 A).

Thus, this power supply is particularly suited for supplying tube circuits, e.g. the fine beam tube (555 57), the Franck-Hertz tube (555 80) and hot-cathode tubes (555 07 ff).

1 Safety notes

Read this Instruction Sheet carefully!

- Use caution when working with dangerous contact voltage (output ⑥) !

Measures for ensuring safe experimenting with hazardous contact voltages:

 - Do not switch on the device until you have assembled the complete experiment setup.
 - Touch components of the circuit only when the device is switched off.
 - Use only apparatus with 4-mm safety sockets (if necessary, retrofit with safety adapter sockets, 500 95 ff) and connect all components with safety connecting leads (500 600 ff) to ensure optimum touch-contact protection.
- Do not cover the ventilation slits of the housing.
- In the event that the overcurrent circuit breaker ② trips, switch off the device and eliminate the circuit error or source of the fault; then press the breaker button and switch the device back on.

2 Beschreibung, technische Daten, Lieferumfang

- ① Netzschalter mit Betriebsanzeigeleuchte (erlischt bei defekter Primärsicherung im Sicherungshalter auf der Geräte-Rückseite)
- ② Sicherungsautomat für 6,3 V-Wechselspannungsausgang ③
- ③ 6,3-V-Wechselspannungsausgang, belastbar bis 1 A
- ④ Ausgang für kontinuierlich einstellbare Gleichspannung 4,5 V bis 7,5 V, elektronisch geregelt, kurzschlußfest
Belastbarkeit: 5 A
Einstellung über Stellknopf (4.1) auf Skala mit 0,5-V-Teilung
- ⑤ Ausgang für kontinuierlich einstellbare Gleichspannung 0 bis 50 V
elektronisch geregelt, kurzschlußfest
Belastbarkeit: 10 mA
Welligkeit: < 0,1 %
Spannungsstabilität: bei Laständerung von 0 auf Voll-Last: 0,3 %
bei 10 % Netzspannungsänderung: 0,4 %
Einstellung über Stellknopf (5.1) auf Skala mit 5-V-Teilung
- ⑥ Ausgang für kontinuierlich einstellbare Gleichspannung von 0 bis 500 V, elektronisch geregelt, kurzschlußfest
Belastbarkeit: 50 mA
Welligkeit: < 0,6 %
Spannungsstabilität: bei Laständerung von 0 auf Voll-Last: 0,4 %
bei 10 % Netzspannungsänderung: 0,4 %
Restspannung in Nullstellung: 0,2 %
Einstellung über Stellknopf (6.1) auf Skala mit 50-V-Teilung

Spannungen bei Serienschaltung der Ausgänge ⑤ und ⑥ unter Berücksichtigung ihrer max. Belastbarkeit:

- 50 V 0500 V
0550 V

Alle Ausgänge galvanisch voneinander getrennt, erdfrei und fremdspannungsfest.

Farbkennung der Sicherheitsbuchsen:

- Gleichspannungsausgänge: blau (Minus-Pol); rot (Plus-Pol)
- Wechselspannungsausgang: schwarz

Auf der Gehäuse-Rückseite Steckerwanne mit integriertem Sicherungshalter für Primär- und Reservesicherung.

Netzanschlußkabel im Lieferumfang enthalten.

Im Gehäuse-Boden 2 ausklappbare Füße zum Neigen des Gerätes.

Weitere technische Daten

Sicherungen:

- Primärseite: Schmelzsicherung: T 1,0 bei 230 V
T 2,0 bei 115 V
- Sekundärseite: Überstromschutzschalter 1 A, thermisch abschaltend, für Wechselspannungsausgang ③

Eingebauter Ventilator zur Verhinderung von thermischer Überlastung durch Wärmestau

Netzanschlußspannung: 230 V, 50/60 Hz bzw. 115 V (gemäß Typenschild auf der Gehäuse-Rückseite)

Leistungsaufnahme: 120 VA

Abmessungen: 20 cm x 21 cm x 23 cm

Masse: 5,5 kg

2 Description, technical data

- ① Mains switch with on-indicator lamp, which goes out when the primary-side fuse in the fuse holder on the rear of the device blows
- ② Circuit breaker for 6.3 V AC voltage output ③
- ③ 6.3 V AC voltage output, maximum load 1 A
- ④ Output for continuously adjustable DC voltage 4.5 V to 7.5 V, electronically stabilized, short-circuit proof
Maximum load: 5 A
Adjusted via control knob (4.1) on scale with 0.5-V division
- ⑤ Output for continuously adjustable DC voltage 0 to 50 V
electronically stabilized, short-circuit proof
Maximum load: 10 mA
Ripple: < 0.1 %
Voltage stability: for load variation from 0 to full load: 0.3 %
at 10 % mains voltage fluctuation: 0.4 %
Adjusted via control knob (5.1) on scale with 5-V division
- ⑥ Output for continuously adjustable DC voltage 0 to 500 V, electronically stabilized, short-circuit proof
Maximum load: 50 mA
Ripple: < 0.6 %
Voltage stability: for load variation from 0 to full load: 0.4 %
at 10 % mains voltage fluctuation: 0.4 %
Residual voltage in zero setting: 0.2 %
Adjusted via control knob (6.1) on scale with 50-V division

Voltages for serial connection of outputs ⑤ and ⑥ under consideration of their maximum load:

- 50 V 0500 V
0550 V

All outputs electrically isolated from each other, floating ground, proof against external voltages

Color coding of safety sockets:

- DC voltage outputs: blue (minus pole), red (plus pole)
- AC voltage output: black

An appliance-plug connector with integrated holder for primary and reserve fuse is located on the rear of the device.

Mains cable included in scope of supply.

Two folding feet in bottom of housing for inclining the unit.

Additional technical data

Protection:

- Primary side: fuse: T 1,0 at 230 V
T 2,0 at 115 V
- Secondary side: Overcurrent circuit breaker 1 A, thermal cut-out, for AC voltage output ③

Built-in fan to prevent thermal overload due to heat build-up

Mains voltage:

230 V, 50/60 Hz or 115 V (acc. to rating plate on rear of housing)

Power consumption:

120 VA

Dimensions:

20 cm x 21 cm x 23 cm

Weight:

5.5 kg

3 Austausch der Primärsicherung

Einsatz ① mit Fassung für Primärschmelzsicherung ② und Reservesicherung ③ heraushebeln (Fig. 2.1).

Defekte Sicherung ② entfernen und durch die auf richtigen Sicherungswert überprüfte Reservesicherung ③ ersetzen (Fig. 2.2).

Neue Schmelzsicherung (Wert s. S. 2.) als Reservesicherung ③ einsetzen und Einsatz ① wieder einschieben.

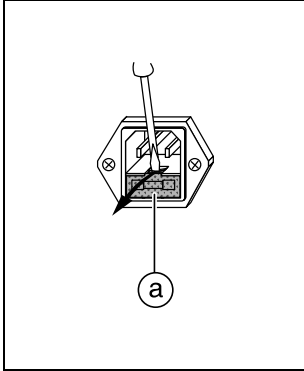


Fig. 2.1

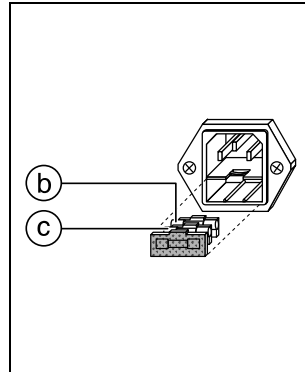


Fig. 2.2

3 Replacing the primary fuse

Pry out insert ① with holder for primary fuse ② and spare fuse ③ (Fig. 2.1).

Replace the defective fuse ② using the reserve fuse ③ which has been checked for the correct rating (Fig. 2.2).

Insert a new fuse (with the value given on page 2) and put the insert ① back in the device.